

LOUBAT
FERMETURES

votre confort tout simplement !

NOUVEAU

volets battants

**LOUBATALU
PERSIENNÉ**

**Le VB Alu Persienné 27 mm
issu du service
développement **LOUBAT****

le + prescripteur

Donne du cachet à votre maison

le + installateur

Réglages et pose simplifiés

le + utilisateur

*Sans entretien - Résistance des couleurs
Isolation renforcée*



LOUBAT *votre partenaire pour l'avenir*

UN RAPPORT QUALITE PRIX EXCEPTIONNEL

Le + Pratique

- Totalement sur mesure.
- Possibilité Pré cadre.
- Ferrage totalement réglable.
- Aucun entretien.
- Stick couleur de correction fourni dans le colis.



volets battants

Le + Performance

- Tenue au vent : suivant dimensions, nous consulter.
- **Perméabilité à l'air classe C4 (selon configuration).**
- Panneau isolant.
- Excellente résistance à la corrosion dans le temps.

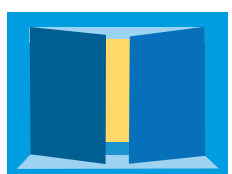
Le + Qualité

- Panneau sandwich de 27 mm.
- Pentures Équerres de 4 mm.
- Finitions menuiserie.
- Serrure carénée en option.
- Quincaillerie en aluminium.



Le + Économie

- Grand choix de couleurs.
- Les couleurs au prix du blanc.
- Grand choix d'accessoires sans plus value.



LOUBATALU
PERSIENNÉ

DESCRIPTIF TECHNIQUE

LOUBAT
FERMETURES

- Équerres Ø 18 en aluminium noir ou blanc.
- avec déport du noeud de 49 mm.
- 2 équerres jusqu'à 1500 mm.
(hauteur finie du VB ALU PERSIENNÉ)
- 2 équerres et 1 té à partir de 1501 mm.
(hauteur finie du VB ALU PERSIENNÉ)
- Douilles Ø 18/12, Ø 18/14 et Ø 18/16
sur demande.

Coupe onglet
Épaisseur panneau
30.5 mm

Profil panneau sandwich
feuillard d'épaisseur 0.9mm
Panneau composé de
2 feuilles collées sur
une plaque de polystyrène
extrudée
haute densité
avec effet de poudre.

Traverse
intermédiaire

Profil d'entourage
périphérique ALU
avec coupe à 45° aux angles.

Poignée et support
poignée espagnolette
en aluminium
noir ou blanc.

Profil
Battement ALU

Espagnolette réglable
«Océane»
en aluminium noir ou blanc.

Coulisseaux en polyamide
noir ou blanc.

Pannetons
en aluminium
noir ou blanc.

volets battants

COEFFICIENTS THERMIQUES ET PERFORMANCES TECHNIQUES

- Le coefficient U est de 1.10 (W / m².k).
- Un procédé de laquage du feuillard des lames suivant Certification ECCA, un procédé de laquage des profils extrudés suivant Norme Qualicoat, garantissent une bonne résistance à la corrosion dans le temps.

PERFORMANCE
MAXIMALE

QUALICOAT

eCCA
pre-painted metal.eu

TEINTES DISPONIBLES *

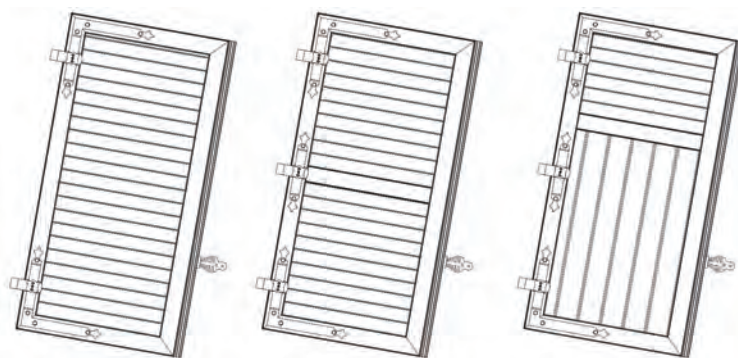


* Les coloris présentés ne sont qu'approximatifs, le procédé d'impression de ce document ne permettant pas de restituer fidèlement les teintes.

CONFIGURATIONS

FERRAGE

volets battants



■ PERSIENNÉ

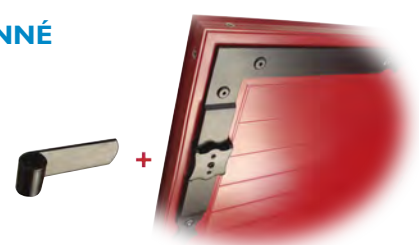
■ PERSIENNÉ
> 1500

Traverse intermédiaire

■ 1/3 PERSIENNÉ
2/3 PLEIN



■ POSE EN NEUF



■ POSE EN RÉNO
Réglable sur chantier

DIMENSIONS MAXI PRÉCONISÉES EN MM

VB ALU PERSIENNÉ	1 Vantail		2 Vantaux		3 Vantaux		4 Vantaux	
	Mini	Maxi	Mini	Maxi	Mini	Maxi	Mini	Maxi
Largeur	400	1200	800	2400	1200	2100	1600	2400
Hauteur	800	2400	800	2400	800	2400	800	2400

DIMENSIONS

ACCESSOIRES OPTION

EMBALLAGE

Sur les dimensions tableau ou fond de feuillures indiquées, nous déduisons :

EN LARGEUR

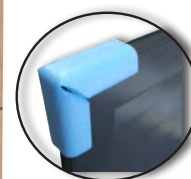
Différents jeux suivant le nombre de vantaux et le type de pose

EN HAUTEUR

10 mm de jeu



■ SERRURE
CARENÉE



Sous réserve d'erreurs typographiques. Suggestion de présentation. Photo non contractuelle. Nos modèles, leurs caractéristiques et leurs modes d'utilisation peuvent connaître des modifications que nous ne manquons pas de vous signaler.